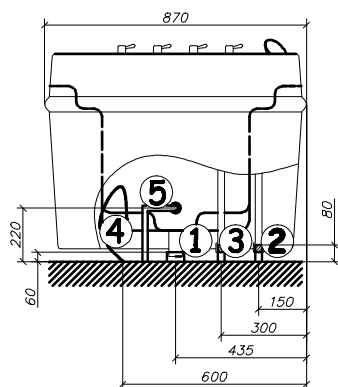
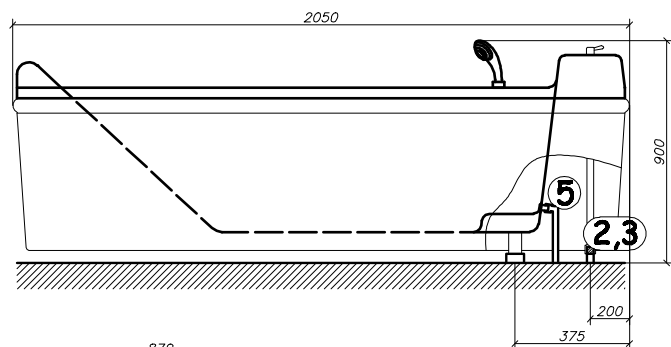
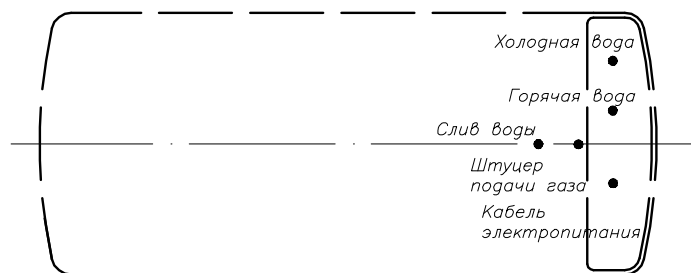


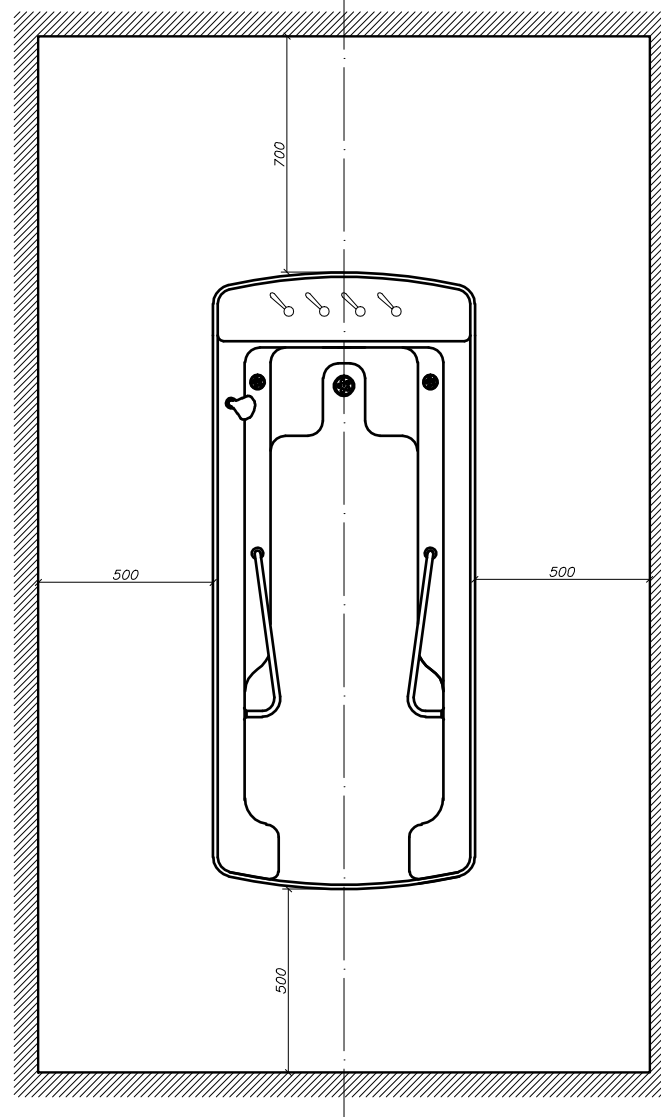
Схема подвода коммуникаций для ванны
"Вулкан"

Контур ванны в плане



- 1 – Патрубок для слива воды $\varnothing 75\text{мм}$ ($\varnothing 50$ по согласованию с заказчиком);
- 2 – Подвод горячей воды (G3/4" наружная резьба);
- 3 – Подвод холодной воды (G3/4" наружная резьба);
- 4 – * Кабель электропитания (только для ВВ-02, ВВ-03 и ВВ-04),
с медной токопроводящей жилой 3x1,5мм² в двойной изоляции, L=1200мм;
- 5 – Подвод на форсунку подачи газа (G1/2" внутренняя резьба).

Рекомендуемая схема
расположения ванны "Вулкан"



ВНИМАНИЕ! Для обеспечения нормальной эксплуатации изделия, необходимо установить систему фильтрации воды – фильтр грубой очистки с ячейкой фильтрующего элемента не более 300 мкм.