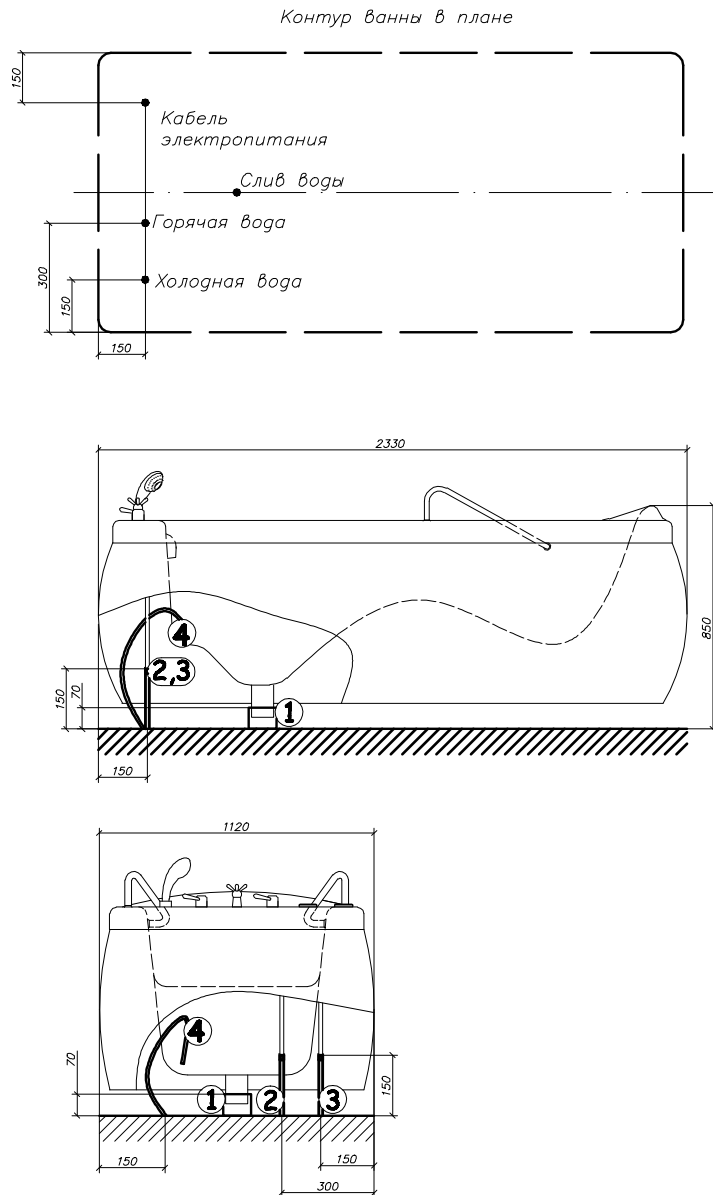
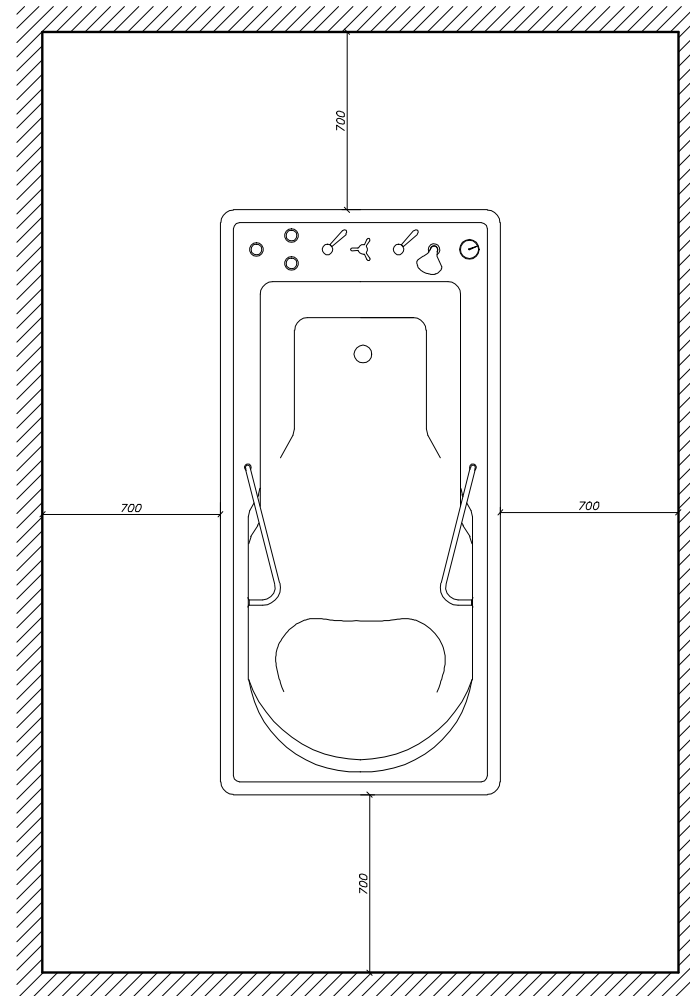


Схема подвода коммуникаций для
ванны "Волна"



Рекомендуемая схема
расположения ванны "Волна"



- 1 – Патрубок для слива воды $\varnothing 75$ мм;
- 2 – Подвод горячей воды (G1" наружная резьба);
- 3 – Подвод холодной воды (G1" наружная резьба);
- 4 – Кабель электропитания с медной токопроводящей жилой 3х1,5мм² в двойной изоляции, L=1500мм.

ВНИМАНИЕ! Для обеспечения нормальной эксплуатации изделия, необходимо установить систему фильтрации воды – фильтр грубой очистки с ячейкой фильтрующего элемента не более 300 мкм.