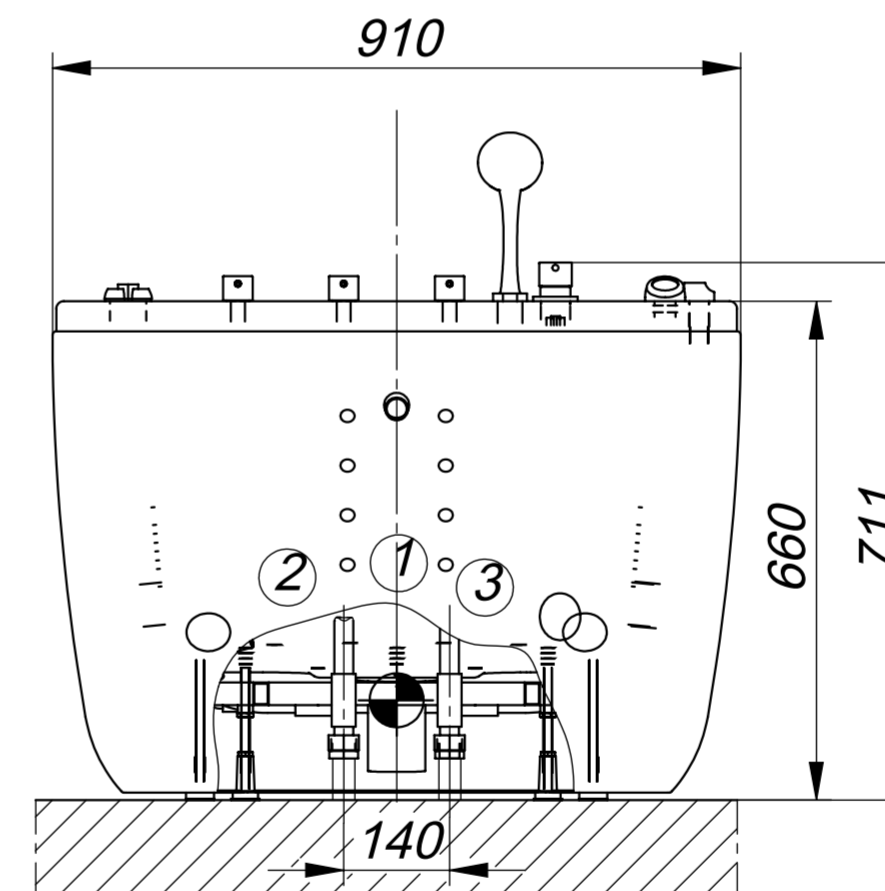
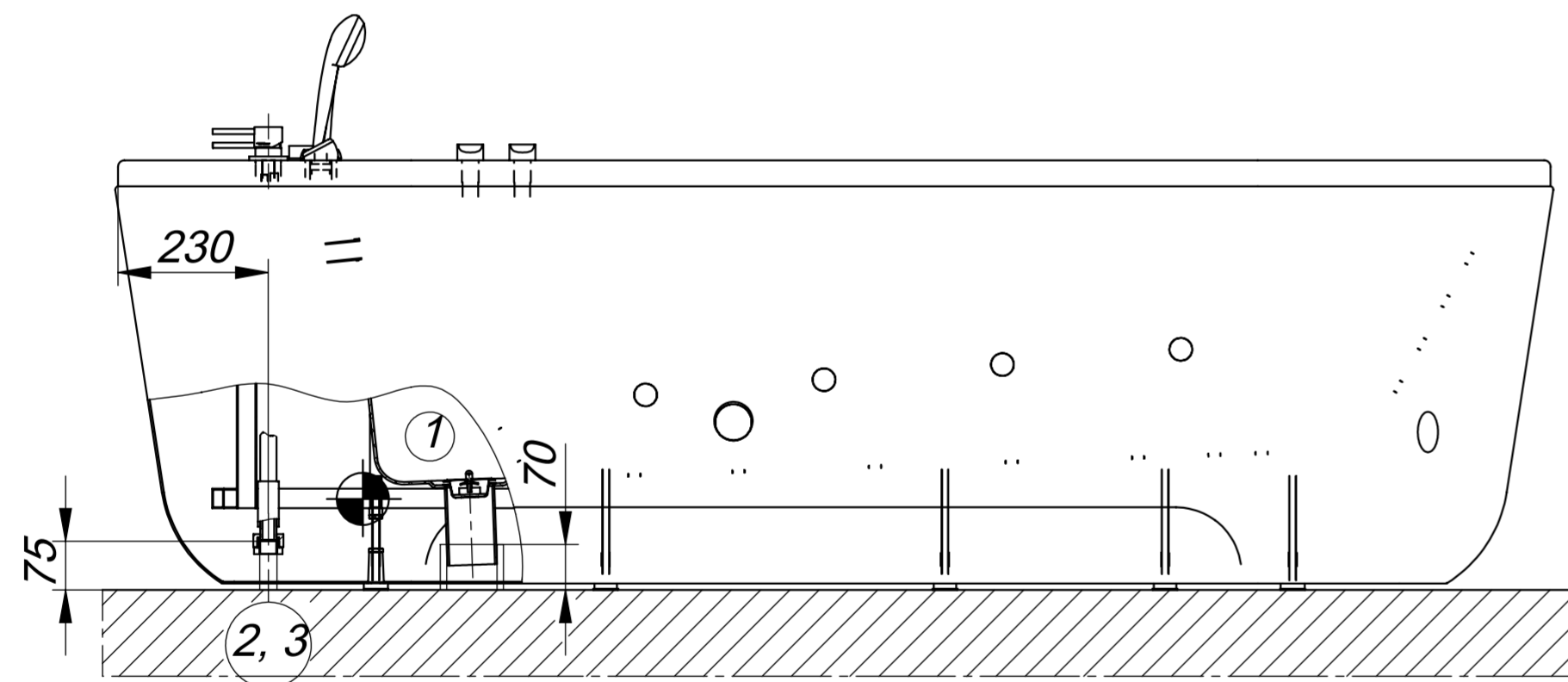
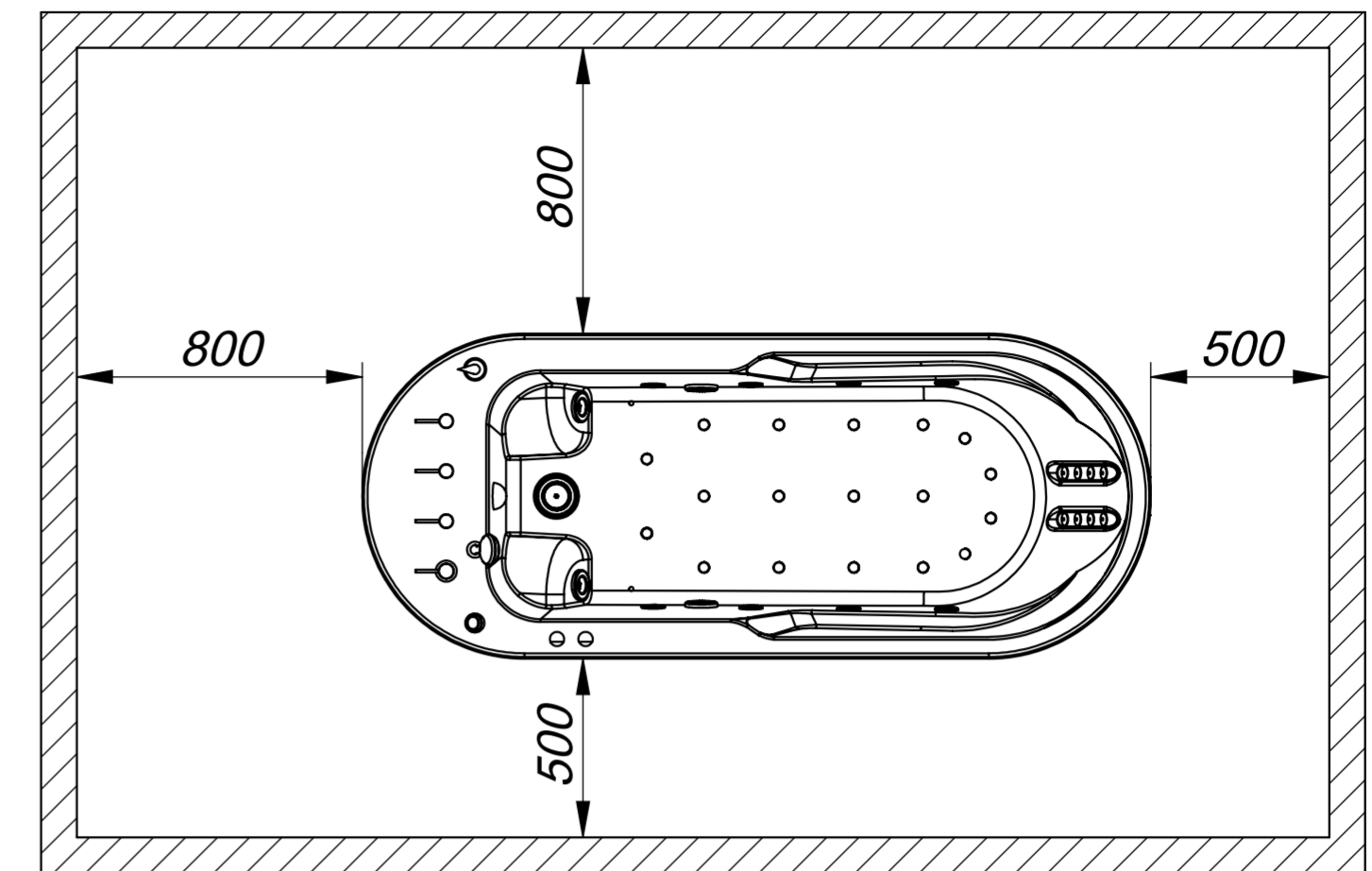
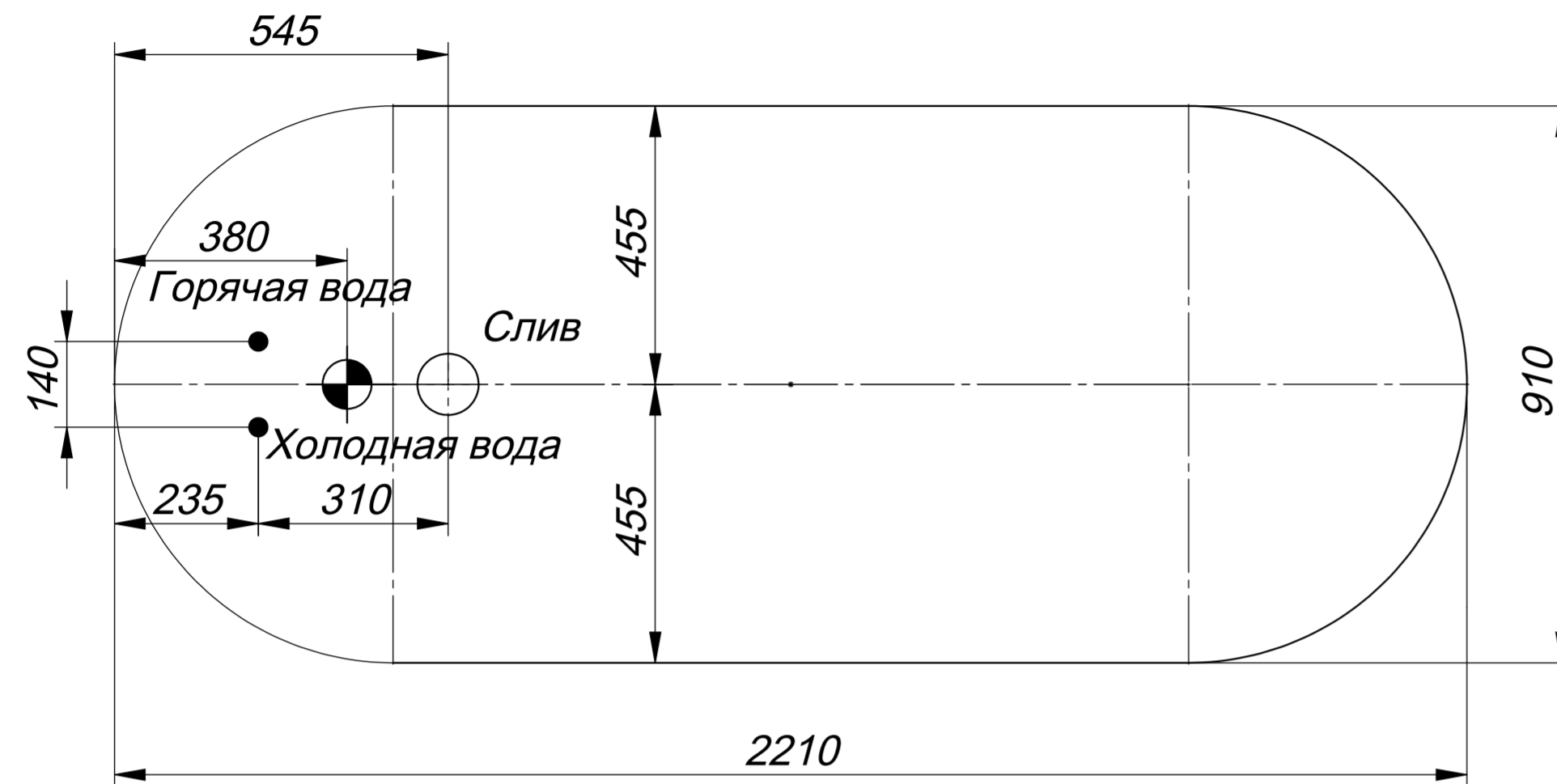


Схема подвода коммуникаций для ванны "Вега"

Контур ванны в плане



⊙ Кабель электропитания с медной токоподводящей жилой 3x1,5 кв. мм в двойной изоляции, l=1000 мм.

1. Патрубок для слива воды ϕ 110 мм (ϕ 75, ϕ 50 мм - по согласованию с заказчиком). Показано для варианта без гидрозатвора.
2. Подвод горячей воды (наружная резьба G3/4").
3. Подвод холодной воды (наружная резьба G3/4").

ВНИМАНИЕ! Для обеспечения нормальной эксплуатации изделия, необходимо установить систему фильтрации воды – фильтр грубой очистки с ячейкой фильтрующего элемента не более 300 мкм.