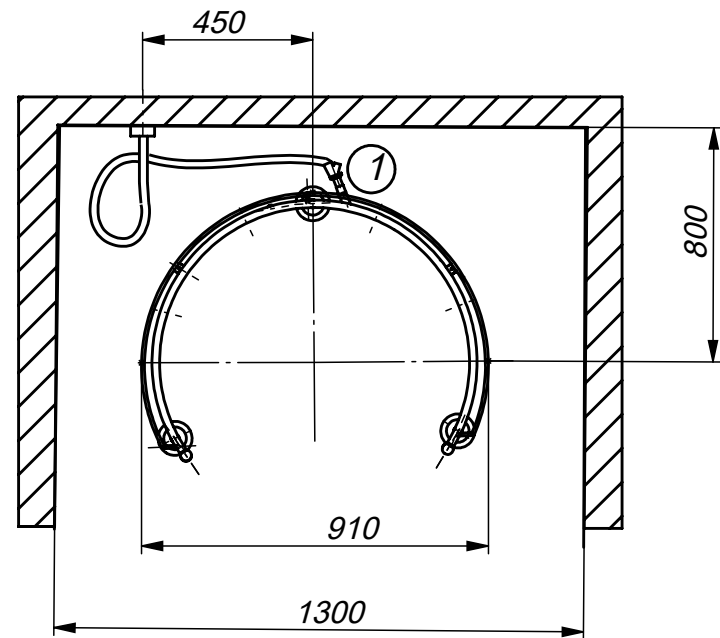
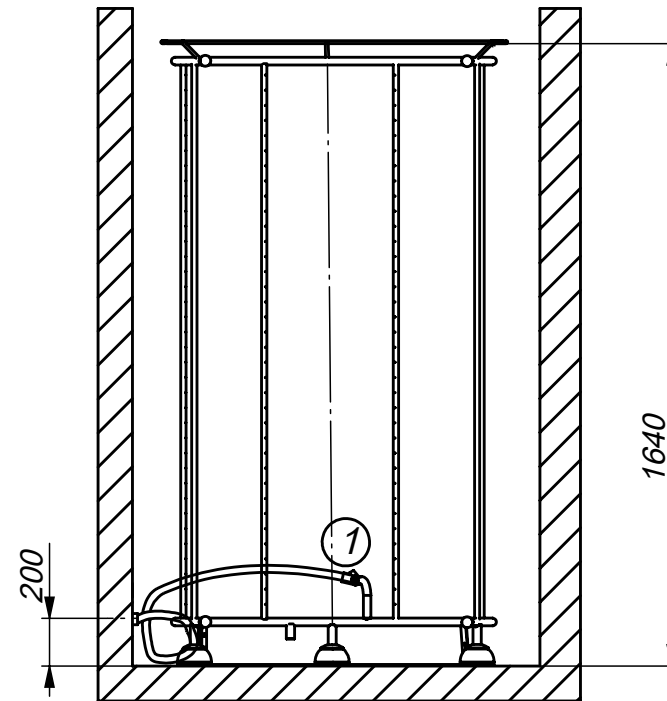


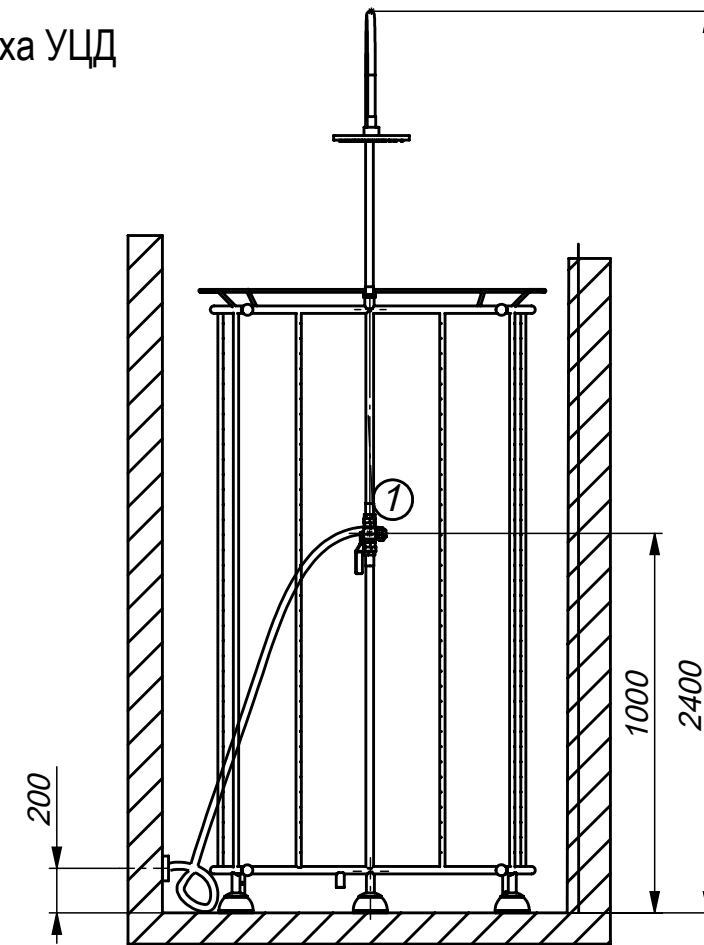
Схема подведения коммуникаций для установки циркуляционного духа УЦД
и рекомендации по размещению



1. Фильтр тонкой очистки



2.1 Подвод воды к УЦД с душевой
кафедры ДШ-2 ЛЮКС
(гибкий шланг G3/4"внутренняя резьба)



2.2 Подвод воды к УЦД с душ-лейкой с душевой
кафедры ДШ-2 ЛЮКС
(гибкий шланг G3/4"наружный резьба)

Рис.2 Схема размещения и монтажа УЦД