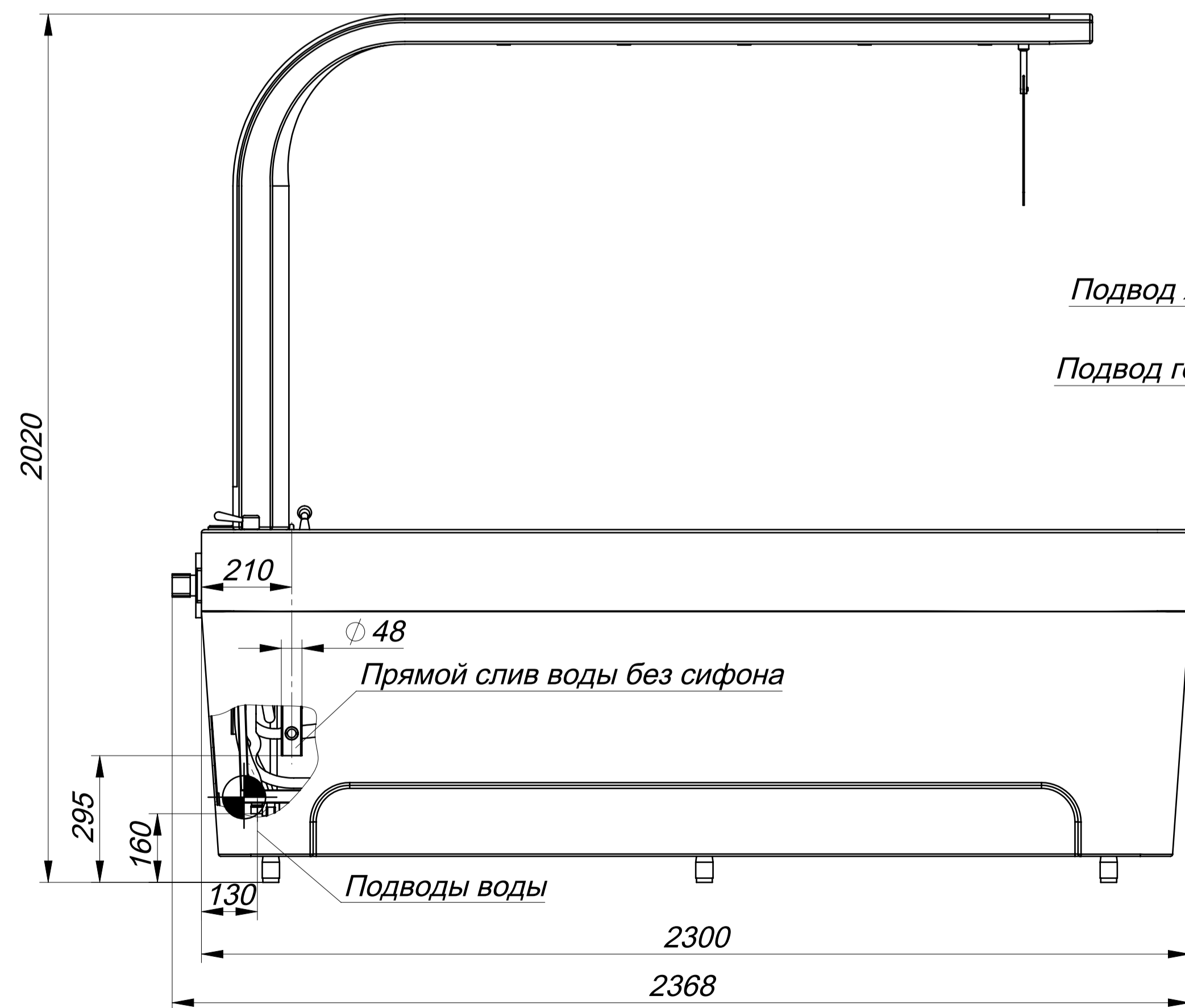
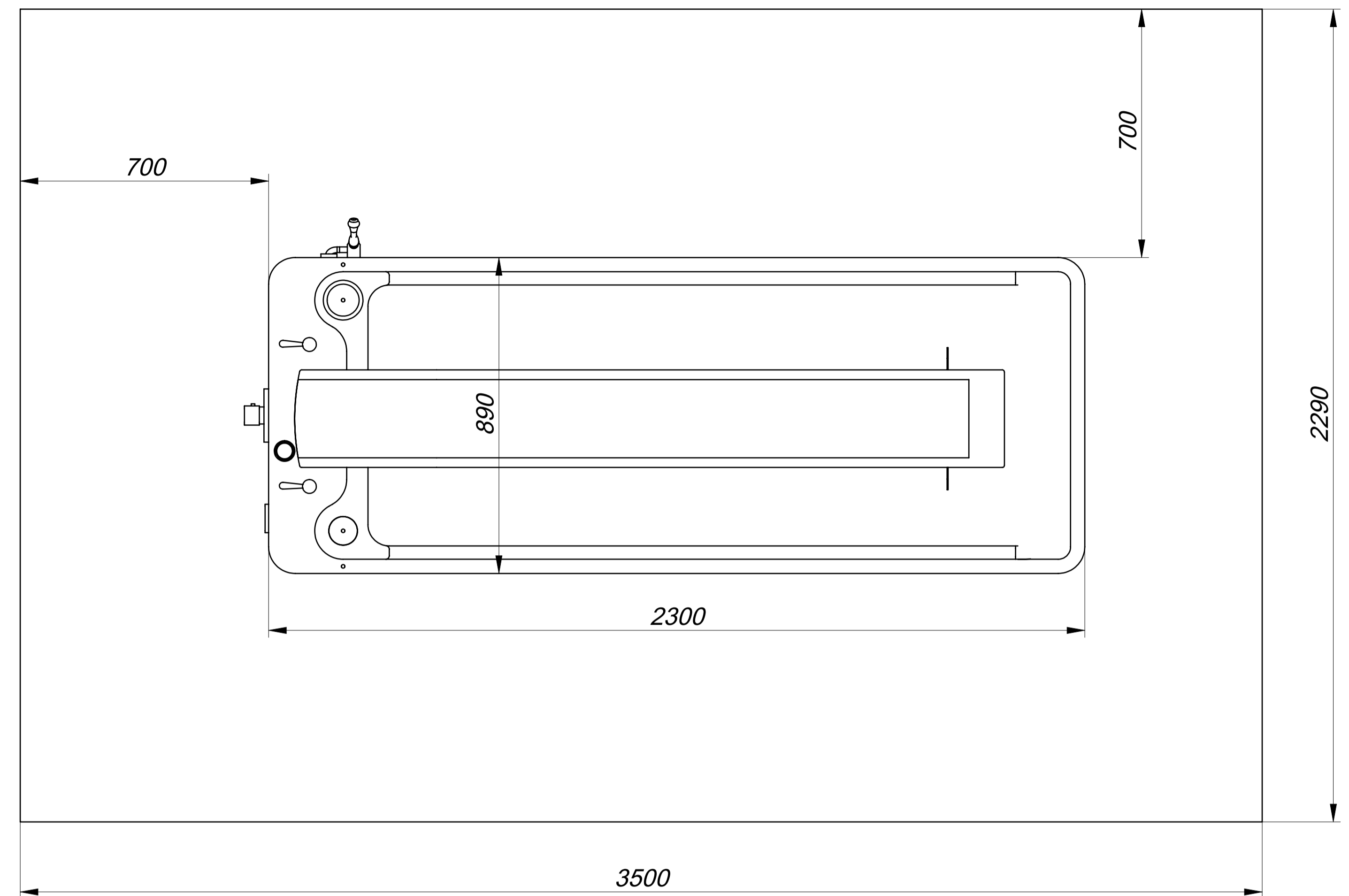
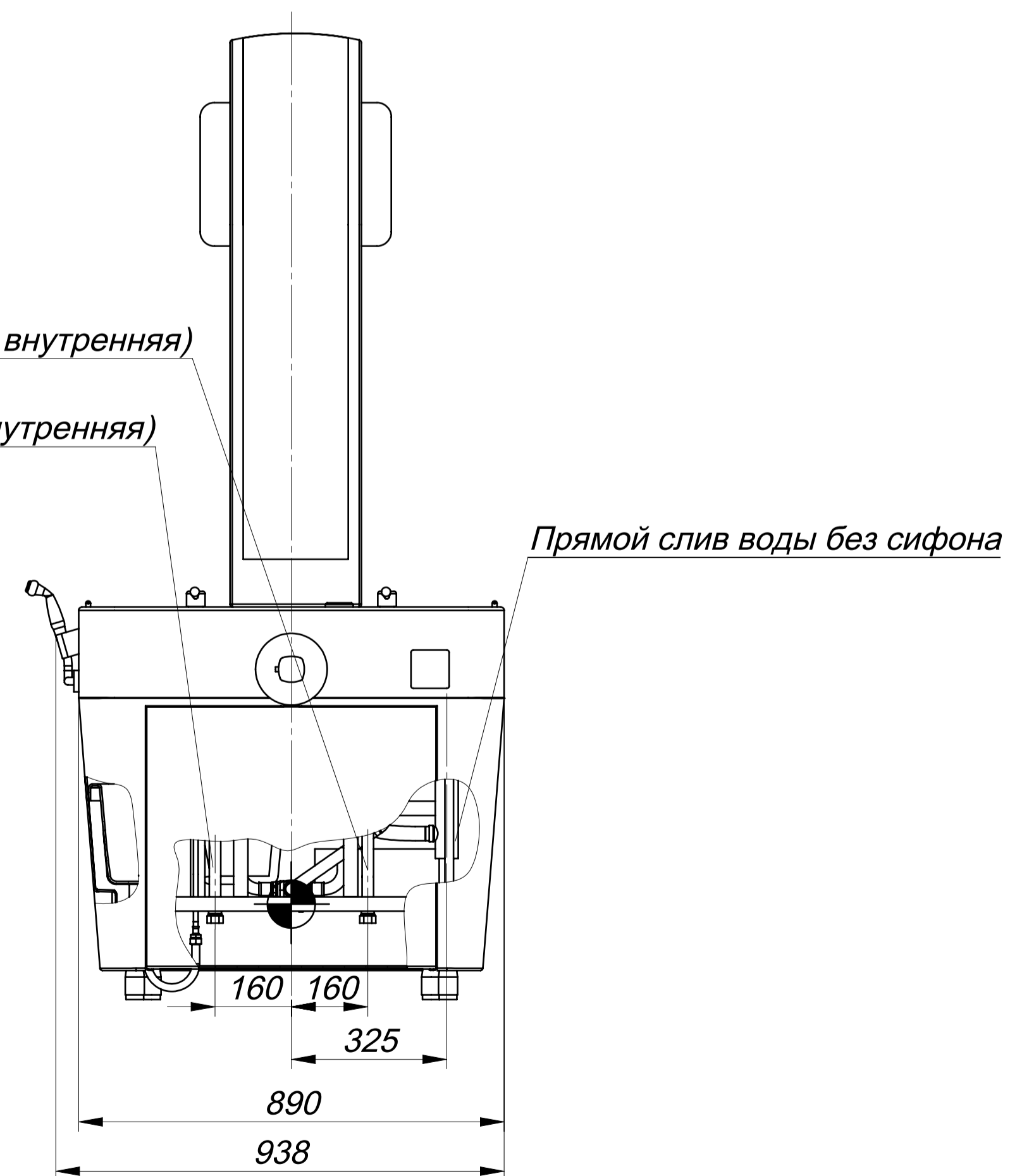


Схема подвода коммуникаций для кушетки "TALASSO VICHI"



Подвод холодной воды (G3/4" внутренняя)
Подвод горячей воды (G3/4" внутренняя)



Место подключения кабеля электропитания - медь 3x1,5 кв. мм, двойная изоляция.

ВНИМАНИЕ! Для обеспечения нормальной эксплуатации изделия, необходимо установить систему фильтрации воды – фильтр грубой очистки с ячейкой фильтрующего элемента не более 300 мкм.