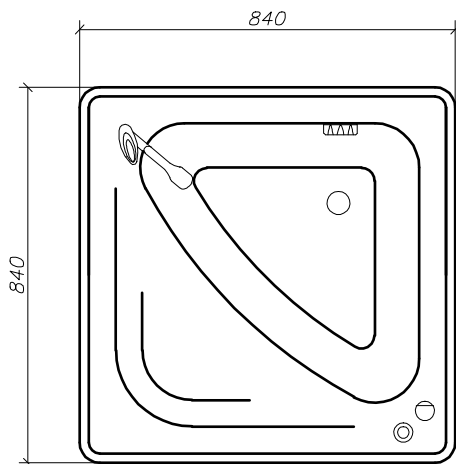
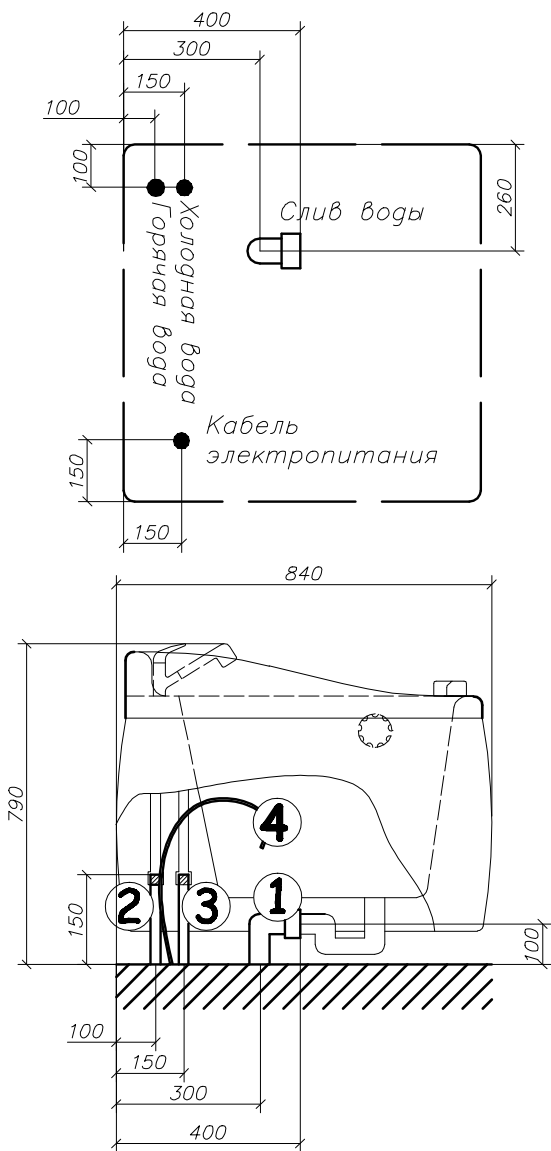
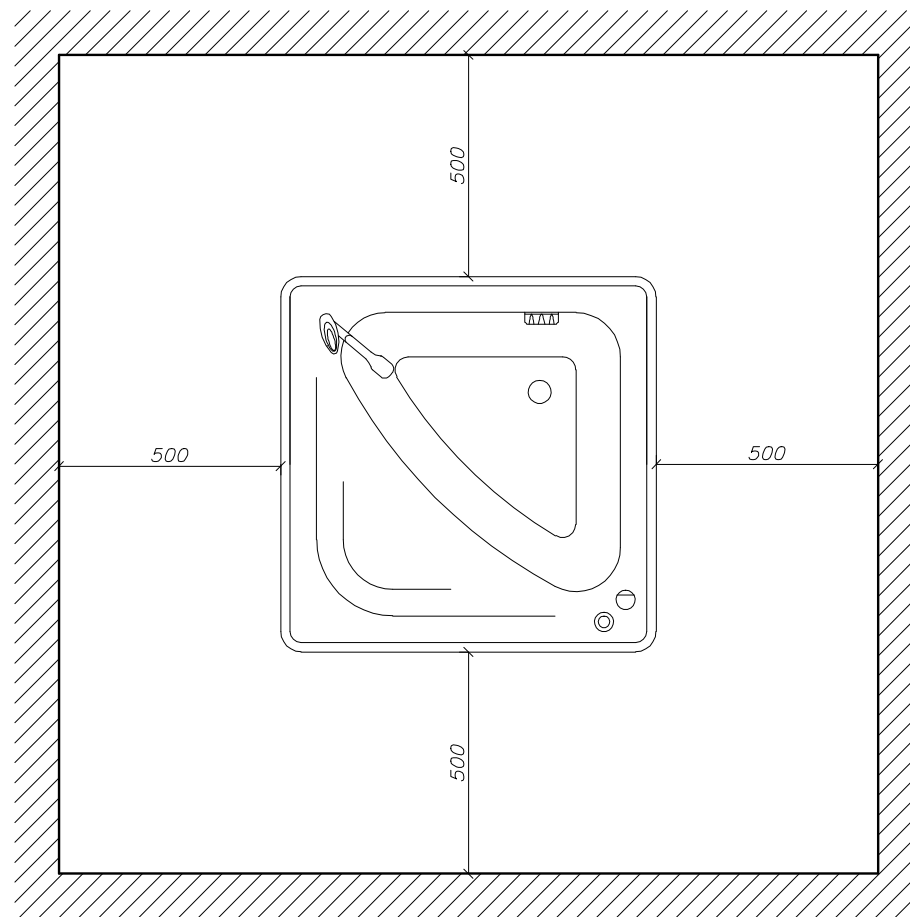


Схема подвода коммуникаций для ванны
"Релакс"

Контур ванны "Релакс"



Рекомендуемая схема расположения ванны
"Релакс"



- 1 – Патрубок для слива воды $\varnothing 50$ мм;
- 2 – Подвод горячей воды (G1/2" наружная резьба);
- 3 – Подвод холодной воды (G1/2" наружная резьба);
- 4 – Кабель электропитания, с медной токопроводящей жилой $3 \times 1,5 \text{ мм}^2$ в двойной изоляции, $L=1200$ мм.

ВНИМАНИЕ! Для обеспечения нормальной эксплуатации изделия, необходимо установить систему фильтрации воды – фильтр грубой очистки с ячейкой фильтрующего элемента не более 300 мкм.