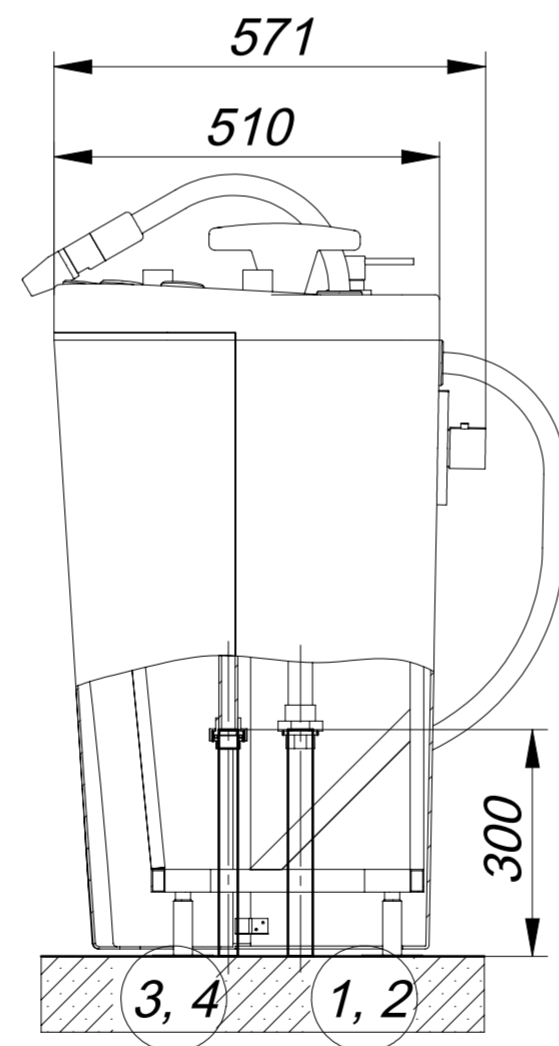
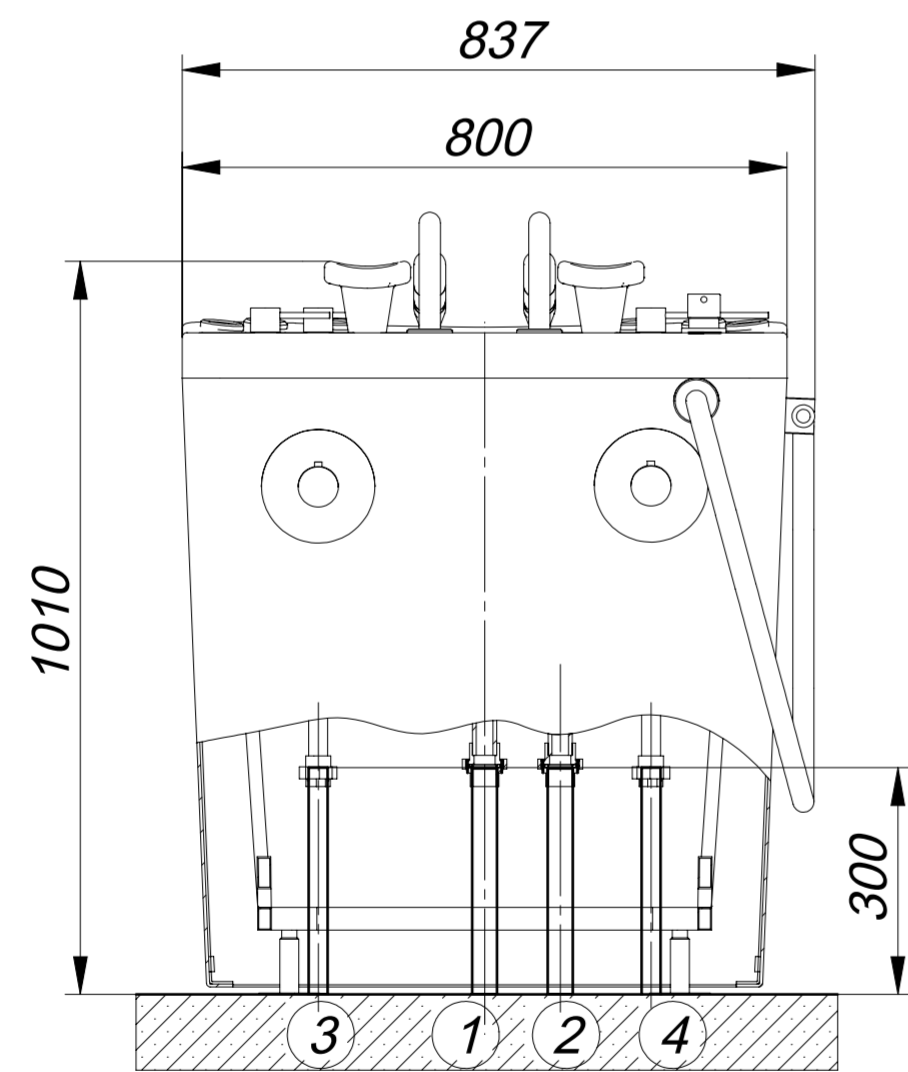
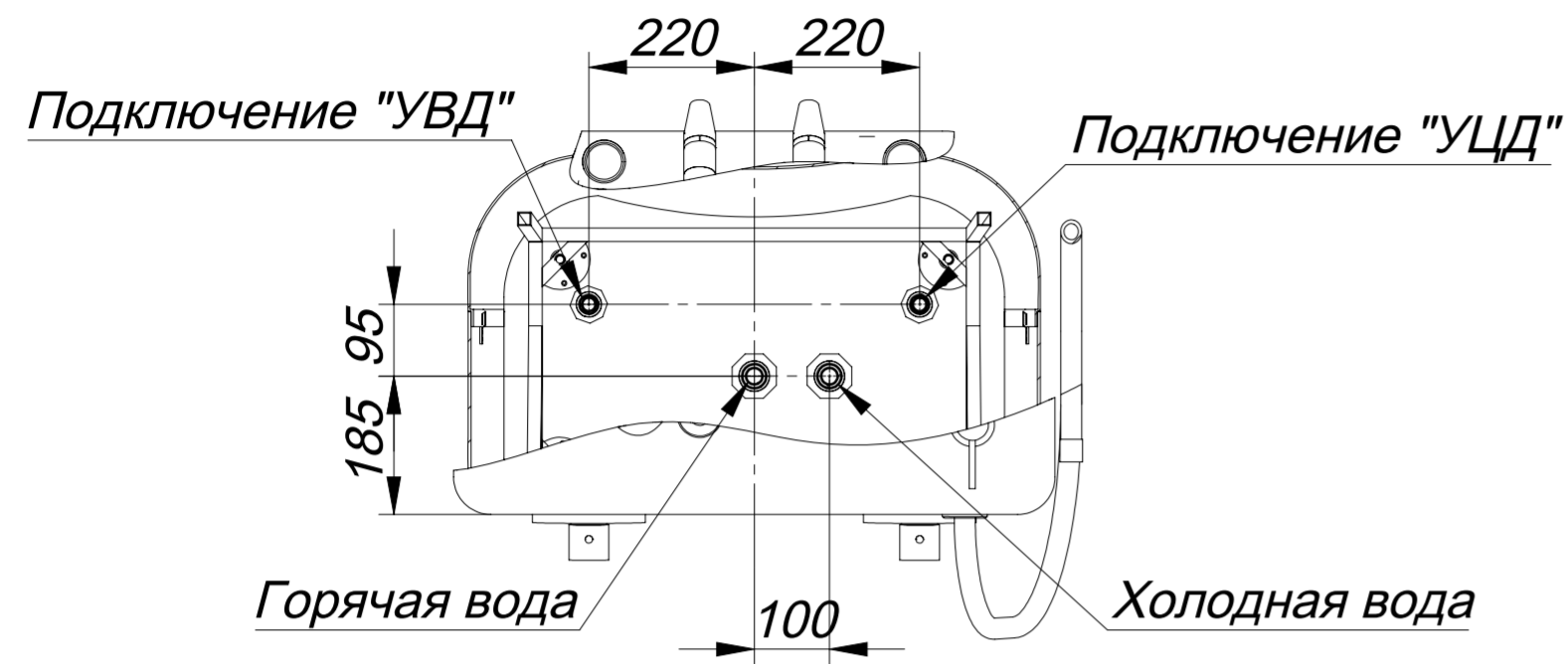


Рекомендуемая схема расположения кафедры душевой "Proxima"

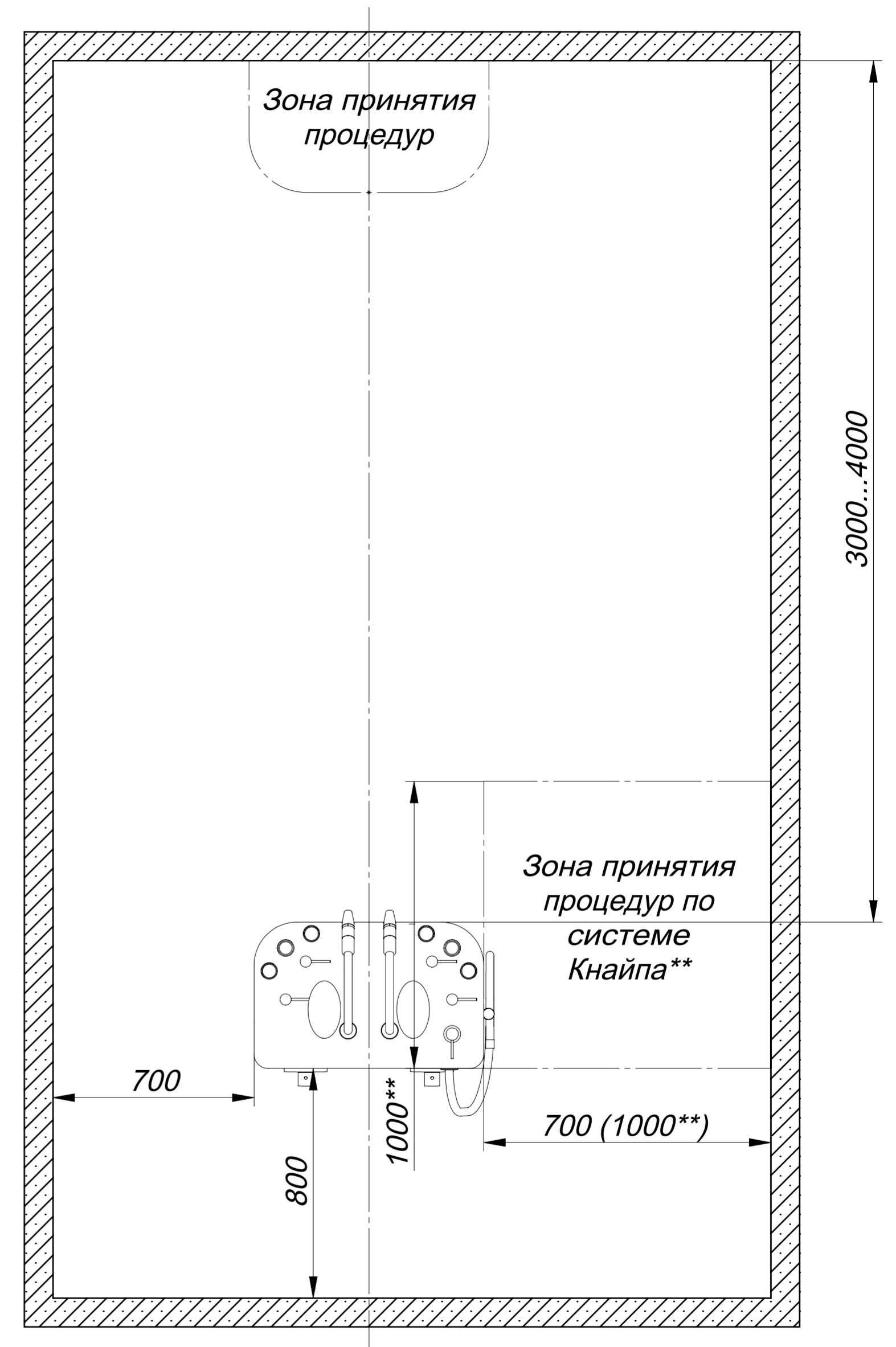
Схема подвода коммуникаций для кафедры душевой "Proxima"



- 1 - Подвод горячей воды (G1", наружная резьба);
- 2 - Подвод холодной воды (G1", наружная резьба);
- 3* - Отвод воды для восходящего душа "УВД" (G3/4", наружная резьба);
- 4* - Отвод воды для циркулярного душа "УЦД" (G3/4", наружная резьба).

*Выполняется только для комплектаций с выходом для "УВД" и "УЦД".

**Выполняется только для комплектаций с системой Кнайпа.



ВНИМАНИЕ! Для обеспечения нормальной эксплуатации изделия, необходимо установить систему фильтрации воды – фильтр грубой очистки с ячейкой фильтрующего элемента не более 300 мкм.