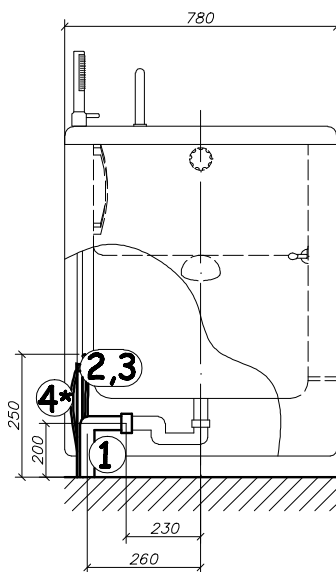
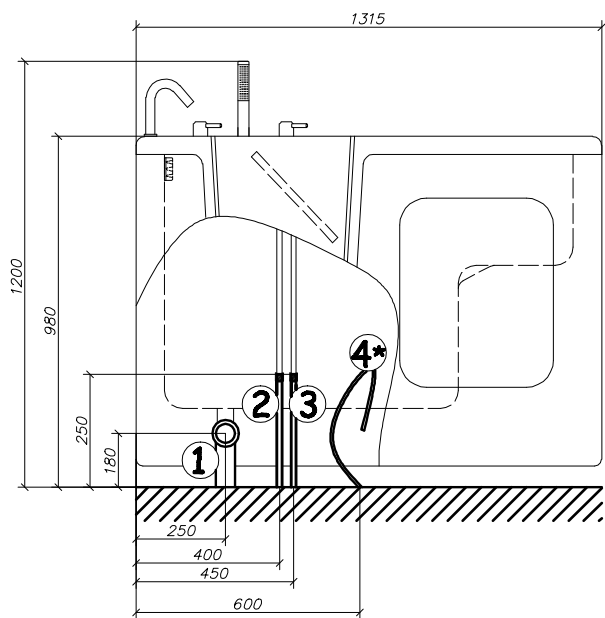
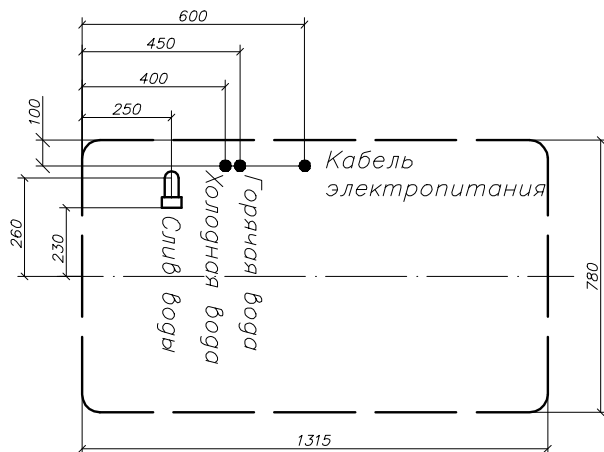
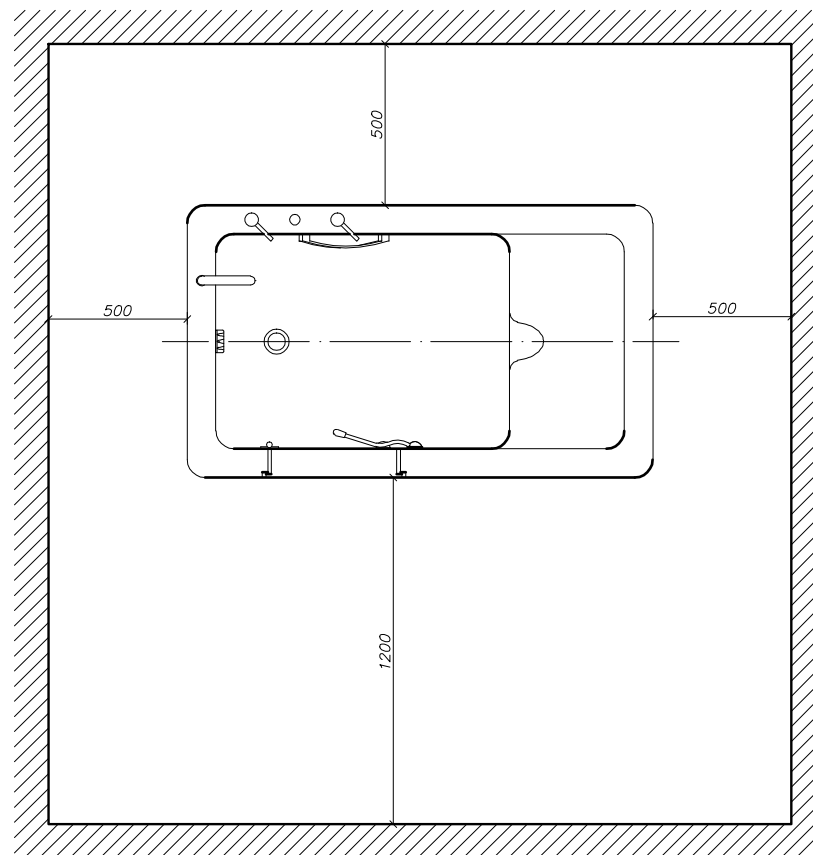


Схема подвода коммуникаций для
ванны "Комфорт"

Контур ванны в плане



Рекомендуемая схема
расположения ванны "Комфорт"



- 1 – Патрубок для слива воды $\phi 50$ мм;
- 2 – Подвод горячей воды (G3/4" наружная резьба);
- 3 – Подвод холодной воды (G3/4" наружная резьба);
- 4 – * Кабель электропитания (только для ВБ-02, ВБ-03 и ВБ-04),
с медной токопроводящей жилой $3 \times 1,5 \text{ мм}^2$ в двойной изоляции, L=1000 мм.

ВНИМАНИЕ! Для обеспечения нормальной эксплуатации изделия, необходимо установить систему фильтрации воды – фильтр грубой очистки с ячейкой фильтрующего элемента не более 300 мкм.