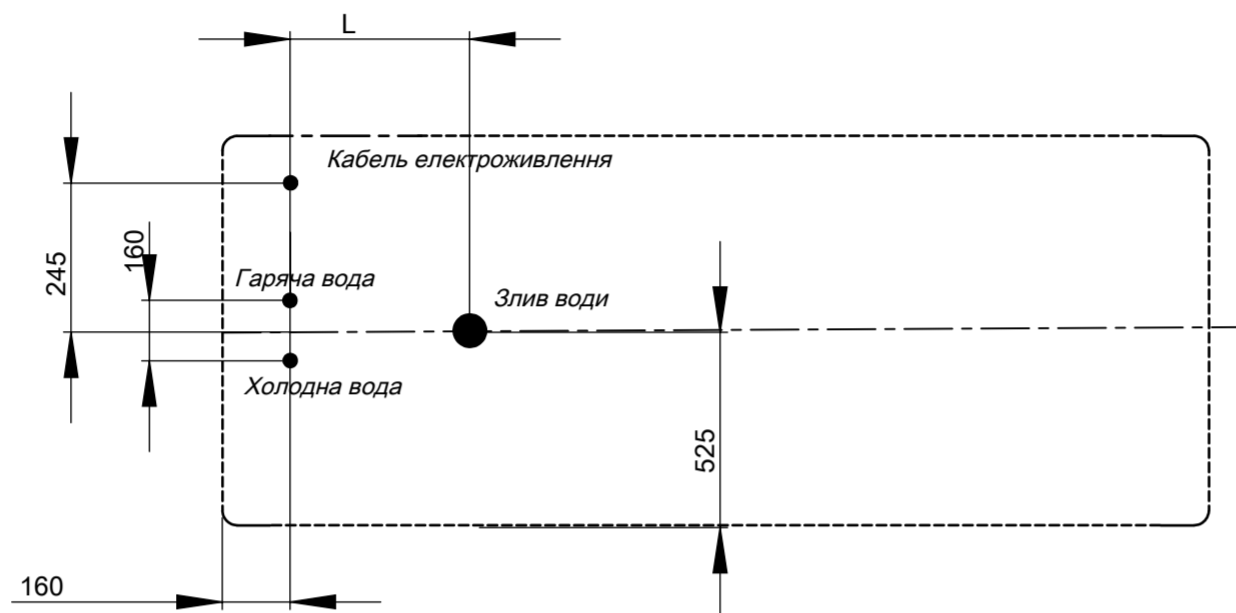
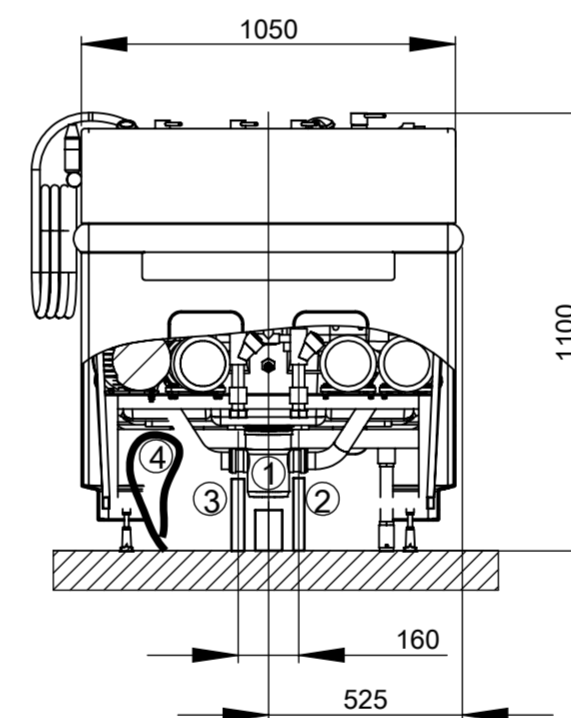
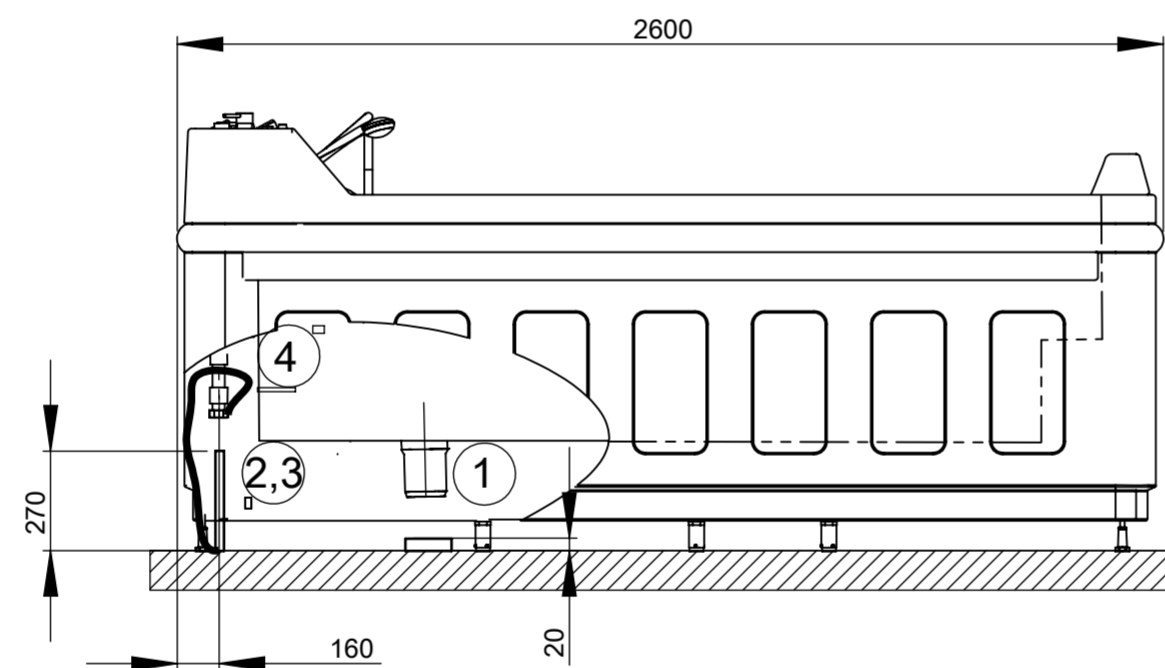


## 7.2. Підключення до водопровідної мережі



Варіанти виконання ванни (за погодженням з замовником)	Діаметр зливу, мм	Відстань L, мм (рис.9)
Без гідрозатвору	110	490
Без гідрозатвору	50	810
3 гідрозатвору	50	728
3 гідрозатвору	110	637



1. Патрубок для зливання води  $\phi 110$  ( $\phi 50$  мм-за погодженням шз замовником)
2. Підведення гарячої води (зовнішня різьба G1")
3. Підведення холодної води (зовнішня різьба G1")
4. Кабель електроживлення з мідною струмопровідною жилою  $3 \times 1,5 \text{ мм}^2$  в подвійній ізоляції для моделі ВБ-04 -  $3 \times 2,5 \text{ мм}^2$ , довжина 1500 мм.

Рис.9 Схема підведення комунікацій до ванни Гейзер