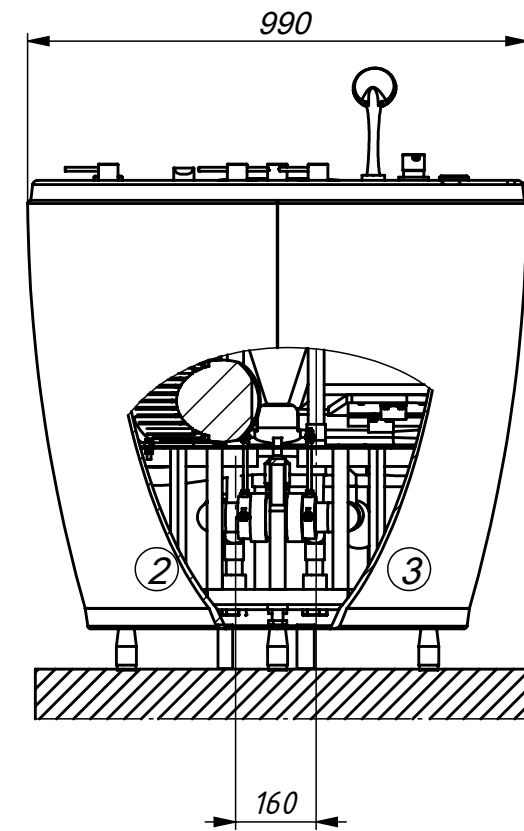


- ⊕ Кабель електроживлення з мідною струмопровідною жилою 3x1, 5мм.кв в подвійній ізоляції (для моделі HydroAero -3x2,5 мм.кв), довжина 1500мм.
- 1. Патрубок для слива води ϕ 50мм.
- 2. Підведення гарячої води (зовнішня різьба G3/4").
- 3. Підведення холодної води (зовнішня різьба G3/4").



Увага! Для забезпечення нормальної експлуатації ванни необхідно встановити систему фільтрації води - фільтр грубого очищення з вічком фільтруючого елемента не більше 300 мкм.