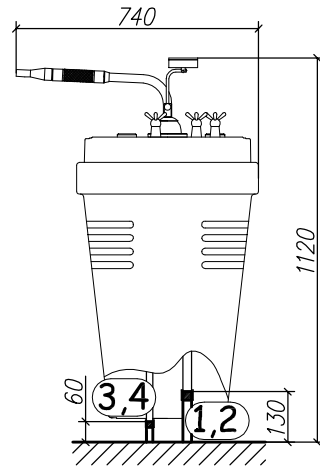
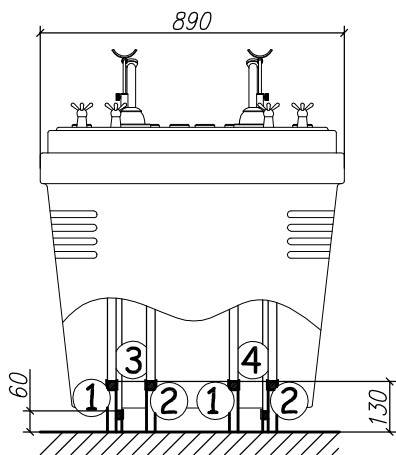
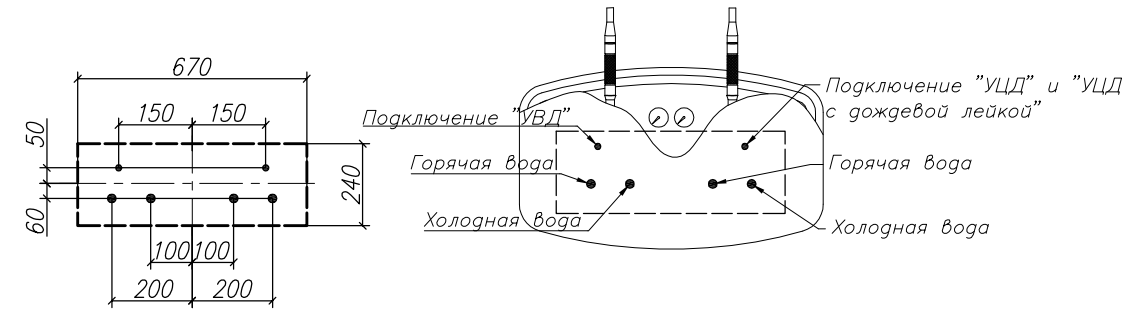


Схема подвода коммуникаций для
душевой кабины "ДШ-2 Люкс"

Контур основания душевой кабины



- 1 – Подвод горячей воды (G1" наружная резьба);
- 2 – Подвод холодной воды (G1" наружная резьба);
- 3 – Отвод воды для восходящего душа "УВД" (G3/4" наружная резьба);
- 4 – Отвод воды для циркулярного душа "УЦД" (G3/4" наружная резьба).

ВНИМАНИЕ! Для обеспечения нормальной эксплуатации изделия, необходимо установить систему фильтрации воды – фильтр грубой очистки с ячейкой фильтрующего элемента не более 300 мкм.

Рекомендуемая схема расположения
душевой кабины "ДШ-2 Люкс"

