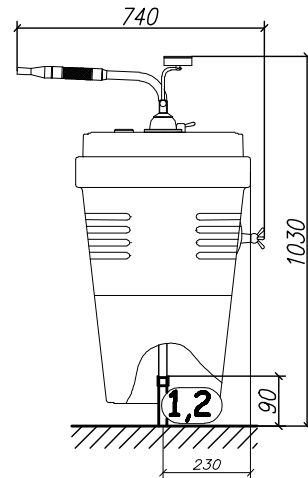
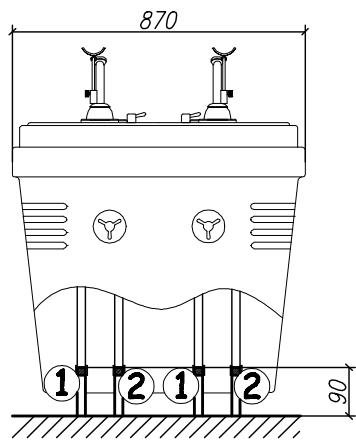
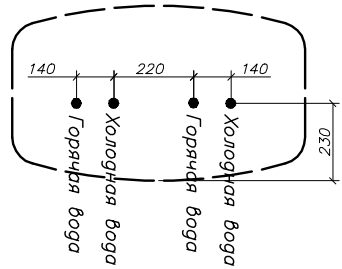


Схема подвода коммуникаций для
душевой кабины "ДШ-2"

Контур душевой кабины



- 1 – Подвод горячей воды (G1" наружная резьба);
2 – Подвод холодной воды (G1" наружная резьба).

ВНИМАНИЕ! Для обеспечения нормальной эксплуатации изделия, необходимо установить систему фильтрации воды – фильтр грубой очистки с ячейкой фильтрующего элемента не более 300 мкм.

Рекомендуемая схема расположения
душевой кабины "ДШ-2"

