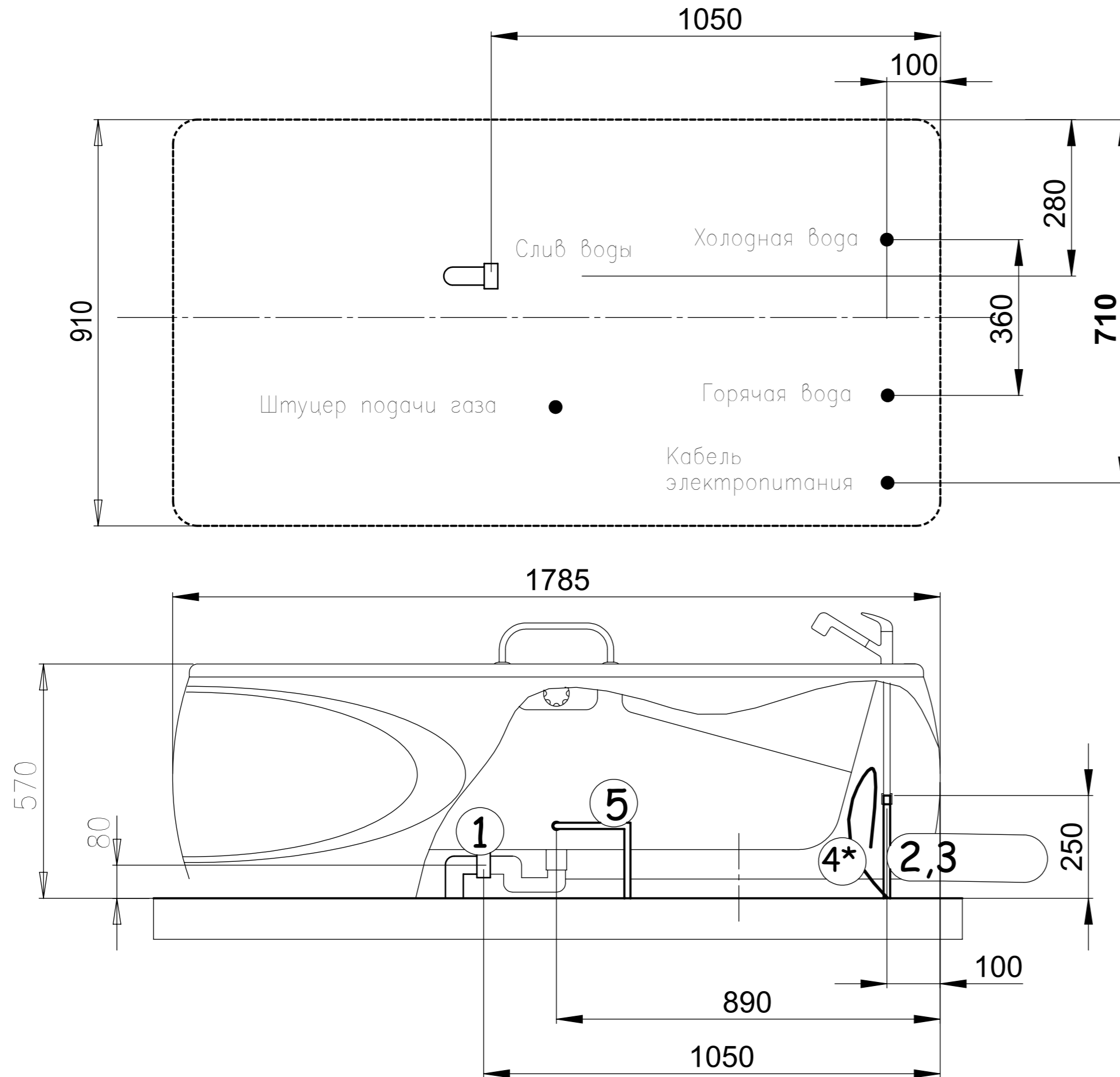


## 7.2 Підключення до водопроводної мережі



- 1 - Патрубок для слива воды Ø50мм;
- 2 - Підвод гарячої води( G1/2" зовнішня різьба );
- 3 - Підвод холодної води( G1/2" зовнішня різьба );
- 4 - \* Кабель електроживлення ( мод. ВБ-02, ВБ-03 и ВБ-04),  
с міднострумопровідною жилою 3x1,5мм<sup>2</sup>в подвійній ізоляції  
( мод. ВБ-04 3x2,5мм<sup>2</sup> ), L=1500мм;
- 5 - Підведення на форсунку подачі газу ( G1/2" внутрішня різьба).

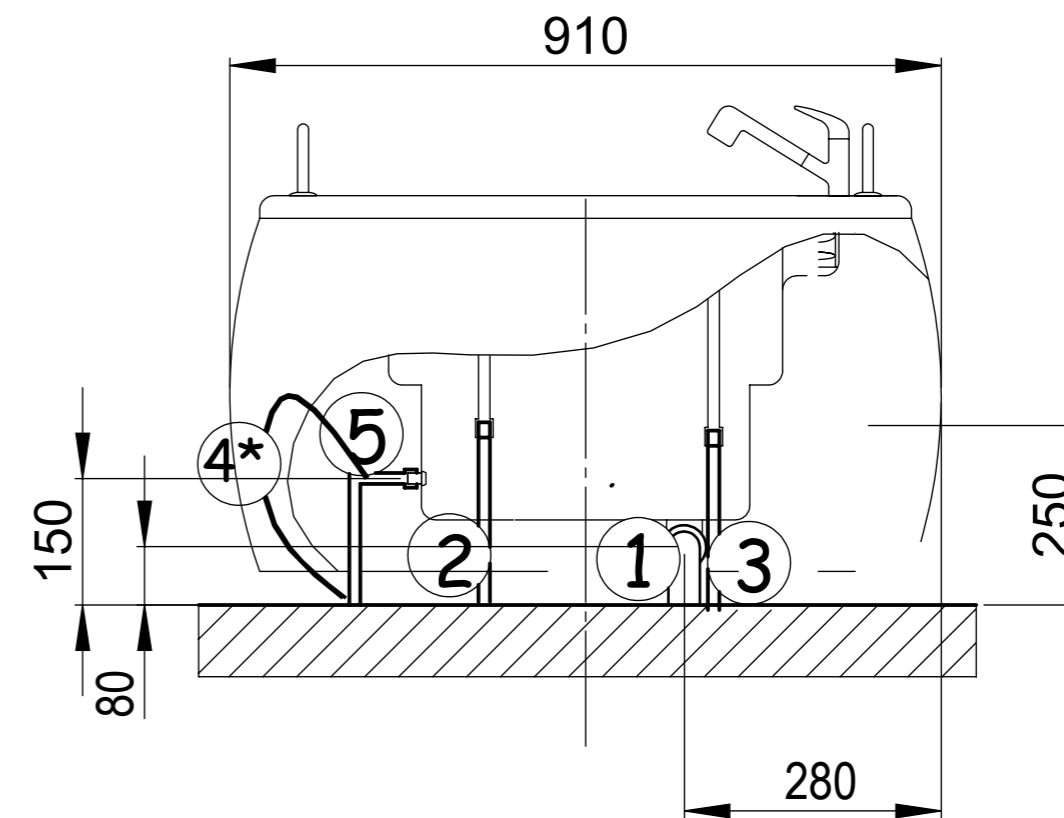


Рис. 8 Схема підведення комунікацій до ванни АСТРА