

1. Патрубок для слива воды  $\Phi$  75 или  $\Phi$  50мм- по договоренности, без гидрозатвора.
2. Подвод холодной воды (G3/4", внешняя резьба)
3. Подвод горячей воды (G3/4", внешняя резьба)
4. Кабель электропитания (для моделей ВБ-02, ВБ-03, ВБ-04) с медной токопроводящей жилой 3x1,5мм.кв в двойной изоляции длиной 1500мм
5. Подвод на форсунку подачи газа (G1/2", внутренняя резьба),

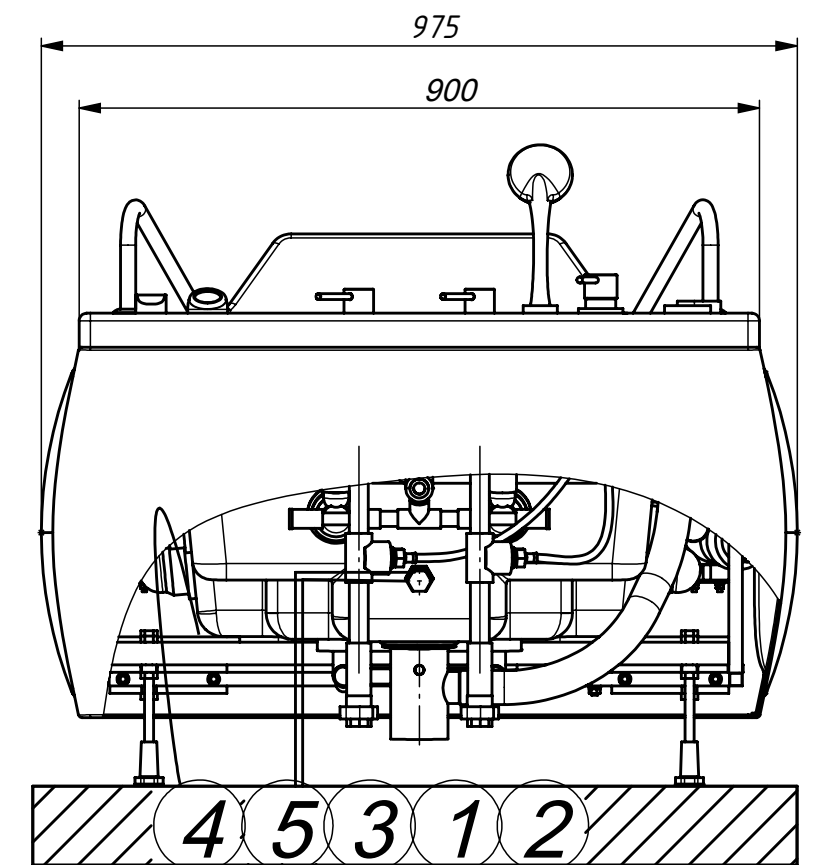
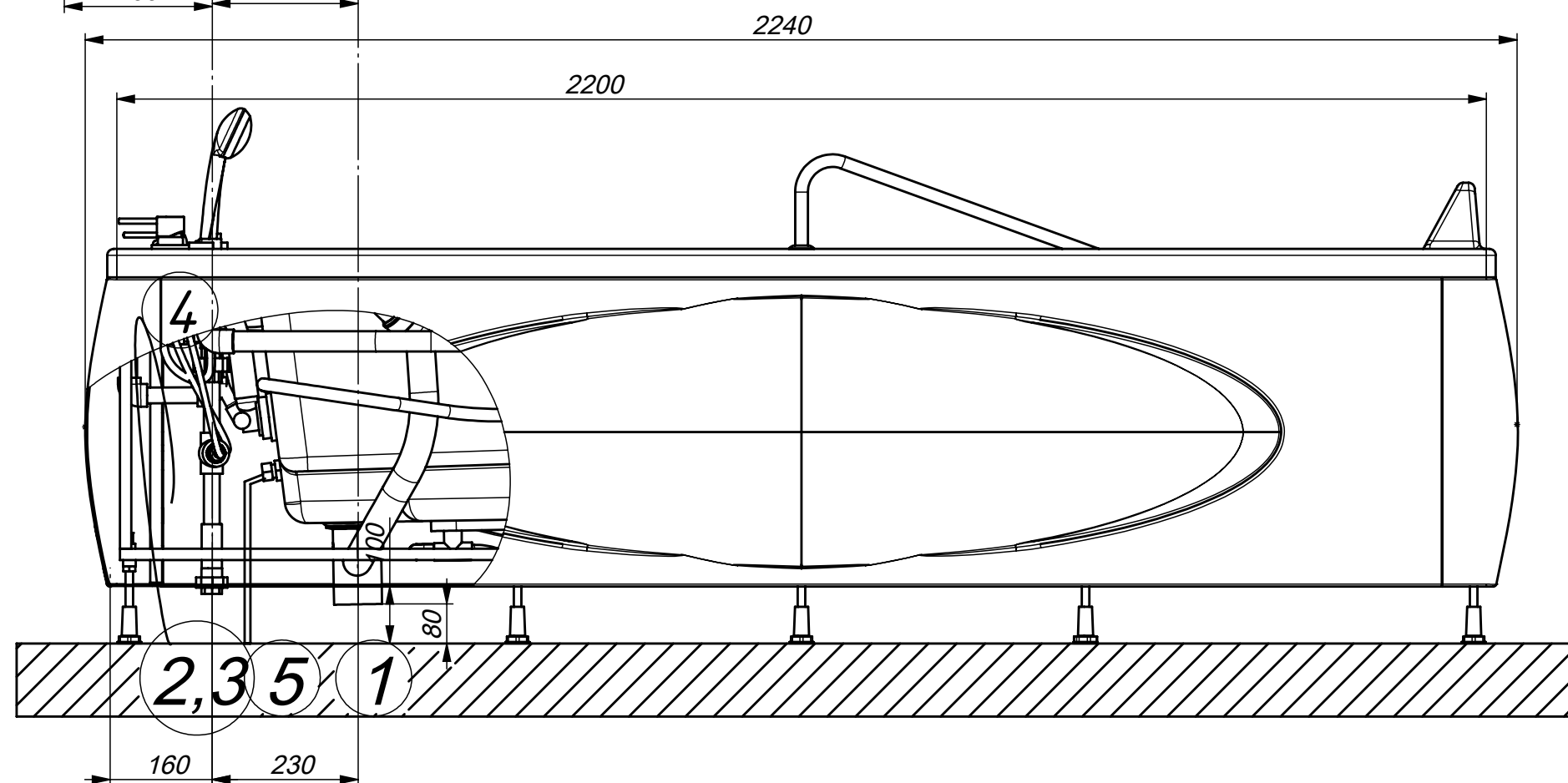


Схема подведения коммуникаций к ванне АСТРА-1