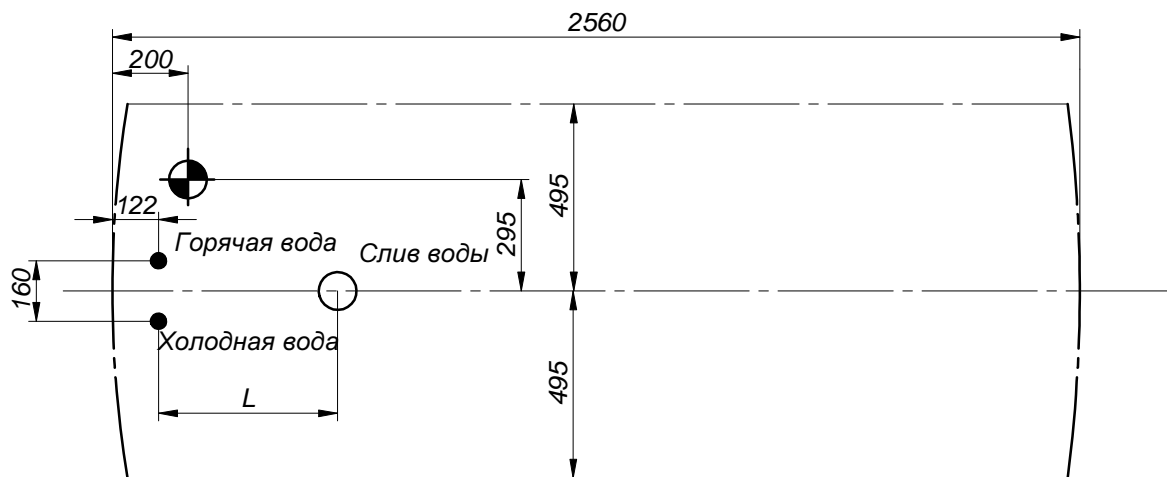
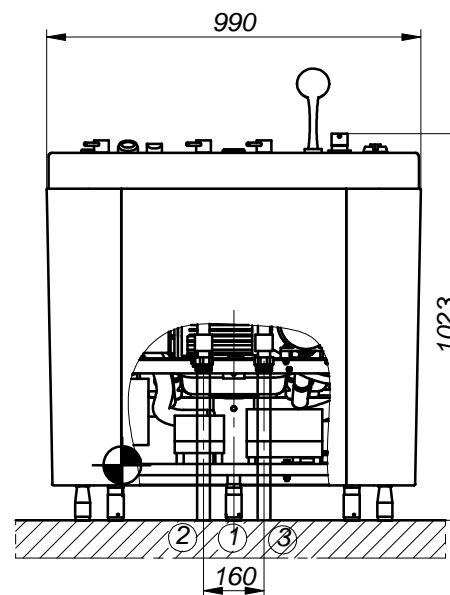
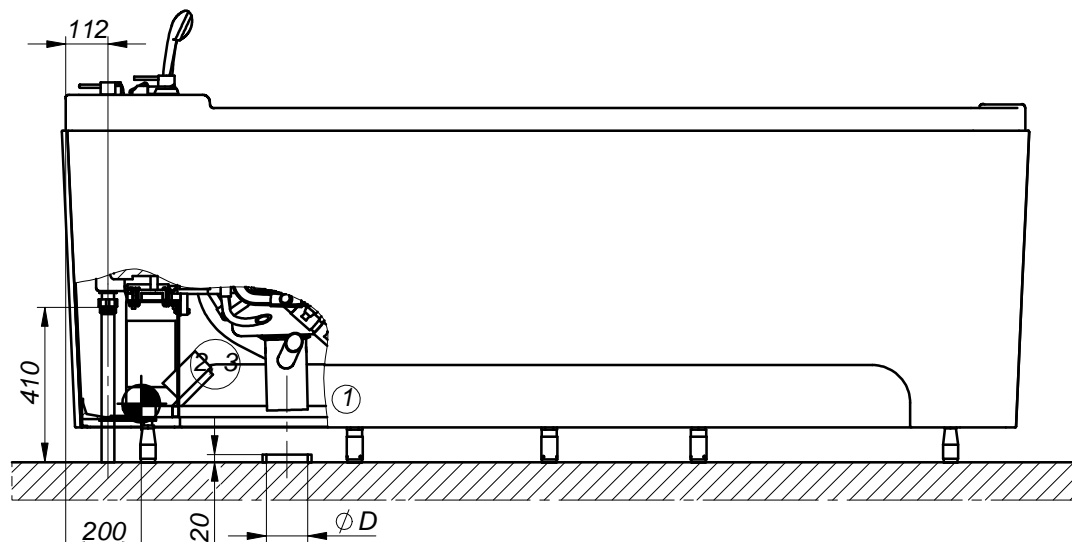
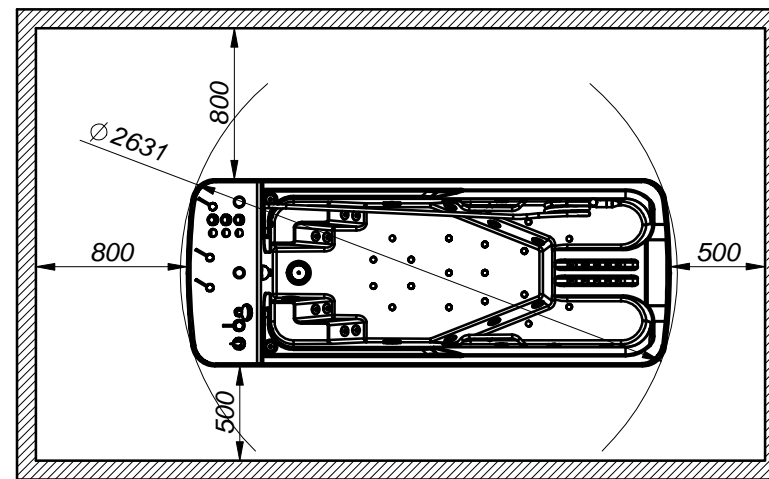


Схема подвода коммуникаций для ванны "Аквилон"

Контур ванны в плане



Рекомендуемая схема расположения ванны "Аквилон"



Кабель электропитания с медной токоподводящей жилой 3x1,5 кв. мм в двойной изоляции (для модели HydroAero - 3x2,5 кв. мм), l=1500 мм.

1. Патрубок для слива воды  $\phi$  110 мм ( $\phi$  50 мм - по согласованию с заказчиком).
2. Подвод горячей воды (наружная резьба G1").
3. Подвод холодной воды (наружная резьба G1").

**ВНИМАНИЕ!** Для обеспечения нормальной эксплуатации изделия, необходимо установить систему фильтрации – фильтр грубой очистки с ячейкой фильтрующего элемента не более 300 мкм

D, мм	Исполнение	L, мм
50	Без гидрозатвора	795
50	С гидрозатвором (по согласованию с заказчиком)	712
110	Без гидрозатвора	473
110	С гидрозатвором (по согласованию с заказчиком)	619